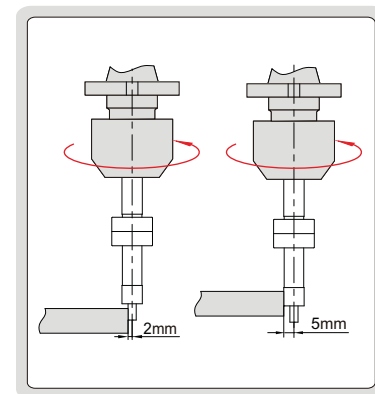
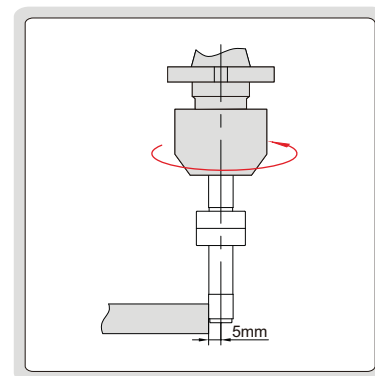
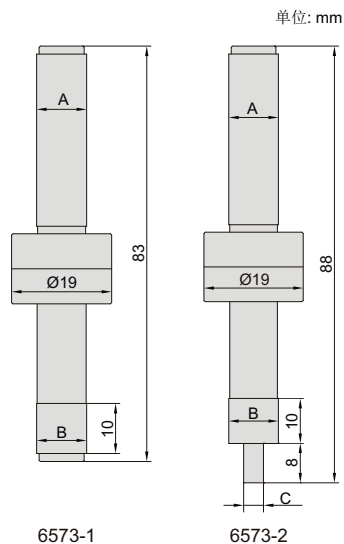


# 不导磁寻边器



- 氮化铝钛(TiAlN)涂层,  
不导磁, 硬度高HV2500, 耐磨性好
- 适用机床转速: 400-600rpm

型号	柄径(A)	测头(B)	测头(C)	精度
6573-1	Ø10mm	Ø10mm	—	5µm
6573-2	Ø10mm	Ø10mm	Ø4mm	5µm